



+7 495 777-57-05 (круглосуточно)

+7 800 200 66-77 (круглосуточно)

**ИНСТРУКЦИЯ  
ПО ОБСЛУЖИВАНИЮ БАНКОВСКИХ КАРТ  
НА POS-ТЕРМИНАЛАХ INGENICO**

Москва  
ПАО Банк ЗЕНИТ, 2011 - 2015

**- СОДЕРЖАНИЕ -**

**1. РЕКОМЕНДАЦИИ ПО УСТАНОВКЕ ТЕРМИНАЛА**

**2. ПОЛЬЗОВАТЕЛЬСКИЙ ИНТЕРФЕЙС ТЕРМИНАЛОВ INGENICO**

**3. ФУНКЦИОНАЛЬНЫЕ КЛАВИШИ**

Основные функциональные клавиши

Дополнительные функциональные клавиши

**4. ЗАГРУЗКА И НАЧАЛО РАБОТЫ**

**5. СПОСОБЫ СЧИТЫВАНИЯ КАРТ**

Чтение магнитной карты

Чтение чип-карты

Чтение бесконтактных карт (опционально)

**6. ФИНАНСОВЫЕ ОПЕРАЦИИ**

Операция «ОПЛАТА»

Операция «ОТМЕНА»

Операция «ЧАСТИЧНАЯ ОТМЕНА»

Операция «ВОЗВРАТ»

Отказ ввода PIN-Кода

Работа с бесконтактными картами (опционально)

**7. ТЕРМИНАЛ С ФУНКЦИЕЙ РУЧНОГО ВВОДА НОМЕРА КАРТЫ**

**8. ВОЗМОЖНЫЕ ОШИБКИ ПРИ ОБРАБОТКЕ КАРТ**

**9. АДМИНИСТРАТИВНЫЕ ОПЕРАЦИИ**

Промежуточный отчёт

Копии чеков

Окончание работы (Закрытие смены)

Информация о терминале

**10. ПЕРЕЗАГРУЗКА ТЕРМИНАЛА**

**11. ЧЕКОВАЯ ЛЕНТА**

Характеристики ленты

Заправка рулона для чеков

**12. ВЫХОД ИЗ СТРОЯ (СРАБАТЫВАНИЕ ЗАЩИТЫ)**

**13. УСТАНОВКА SIM-КАРТЫ В ТЕРМИНАЛЫ С GSM/GPRS-МОДУЛЕМ**

Установка SIM-карты в терминал iCT220

Установка SIM-карты в терминал iWL220

**14. РАЗБОР КОРПУСА**

**15. МОНИТОРИНГ ТЕРМИНАЛОВ (ОПЦИОНАЛЬНО)**

**ТЕЛЕФОНЫ СЛУЖБ ПОДДЕРЖКИ**

**ПРИЛОЖЕНИЕ 1.: КОДЫ ОШИБОК**

**ПРИЛОЖЕНИЕ 2.: ГОСТИНИЧНЫЙ ФУНКЦИОНАЛ**

**ПРИЛОЖЕНИЕ 3.: СМЕНА ПАРОЛЯ WI-FI НА ТЕРМИНАЛАХ INGENICO EFT930W**

## **СПИСОК ТЕРМИНОВ И СОКРАЩЕНИЙ**

**Банк-эмитент** - банк, выпустивший карту;

**Банк-эквайер** - банк, обслуживающий ТСП (владелец терминала);

**ТСП** - торгово-сервисное предприятие;

**ID (АйДи) терминала** - восьмизначный уникальный номер терминала, находится на чеке;

**МПС** - международная платёжная система (например, Visa или MasterCard);

**ПЦ** - Процессинговый центр Банка;

### **1. РЕКОМЕНДАЦИИ ПО УСТАНОВКЕ ТЕРМИНАЛА**

- Терминал должен быть установлен на ровной, устойчивой поверхности.
- Не рекомендуется устанавливать терминал в непосредственной близости от устройств, имеющих сильное электромагнитное излучение, в местах с повышенной запыленностью, чрезмерно высокой температурой, а также в местах с повышенной влажностью и местах попадания прямых солнечных лучей.
- Рекомендуется обеспечить свободный доступ к розетке электропитания, к которой подключен терминал, а также к коммуникационным кабелям, в случае установки ethernet-терминала.
- Рекомендуется подключать терминал таким образом, чтобы исключить возможность задевания терминала или коммуникационных кабелей обслуживающим персоналом или клиентами.
- Рекомендуется устанавливать терминал в местах, исключающих свободный доступ посторонних лиц.

### **2. ПОЛЬЗОВАТЕЛЬСКИЙ ИНТЕРФЕЙС ТЕРМИНАЛОВ INGENICO**

Серия POS-терминалов Ingenico оборудована:

- клавиатурой из 19-ти клавиш (15 + 4 функциональные клавиши);
- графическим дисплеем с подсветкой (128x64);
- ридером чип-карт;
- ридером магнитных карт;
- ридером бесконтактных карт (опционально);
- модулем Ethernet (опционально);
- модулем GPRS (опционально);
- принтером чеков.

### **3. ФУНКЦИОНАЛЬНЫЕ КЛАВИШИ**

Терминал ICT 220/250 оснащён следующими функциональными клавишами (см. рис ниже):



### Основные функциональные клавиши:

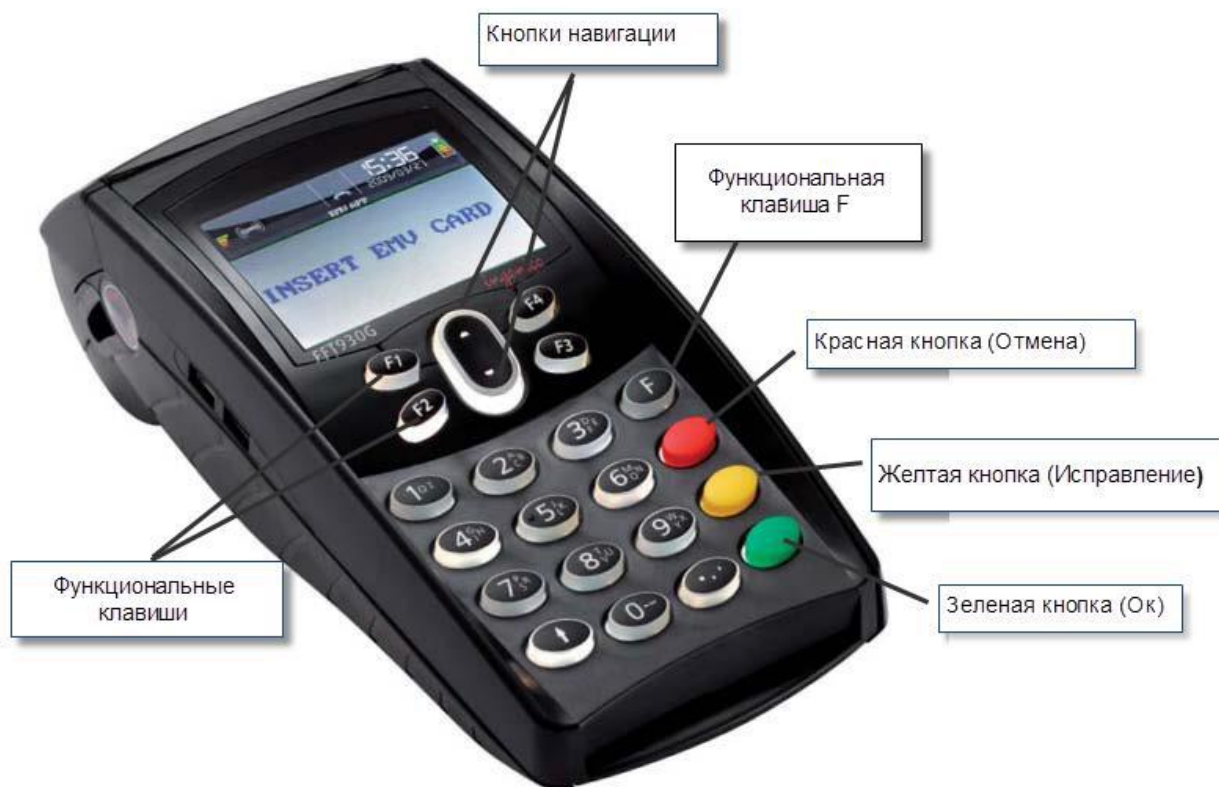
- **Кнопки навигации ▼ и ▲** предназначены для перемещения по пунктам меню терминала.
- **Зелёная кнопка «Enter» или ОК** предназначена для подтверждения выполняемых действий и является аналогом клавиши «Ввод» на ПК.
- **Жёлтая кнопка «<» или Исправление** предназначена для коррекции вводимой информации. Например, для коррекции неверно введённой суммы.
- **Красная кнопка «X»** - Отмена.
- **Функциональная клавиша «F»** - Меню кассира (Кроме того, для вызова Меню кассира может использоваться клавиша с цифрой «3»).

### Дополнительные функциональные клавиши:

- **Клавиша с цифрой «1»** - Тест связи. Выбрав пункт «NetServer» либо «PM Server» можно проверить доступность ПЦ Банка.  
(Любой ответ, кроме явного ответа «ОШИБКА» является положительным. Получение ответа «ОШИБКА» говорит о проблемах со связью).
- **Клавиша «0»** - Активация операции по бесконтактной карте.  
(Подробнее см. П. 6. ФИНАНСОВЫЕ ОПЕРАЦИИ / Работа с бесконтактными картами (опционально)).

Беспроводные мобильные терминалы **IWL 220/250** обладают схожей функциональностью клавиатуры.

WI-FI и Ethernet терминалы **EFT 930xx** несколько отличаются расположением клавиш. Тем не менее, функционал клавиатуры сходен с остальными моделями терминалов **Ingenico** (см. рис. ниже):



#### 4. ЗАГРУЗКА И НАЧАЛО РАБОТЫ

После включения и загрузки терминала на экране появится надпись **БАНК «ЗЕНИТ»** (либо, в зависимости от конфигурации, **«ВСТАВЬТЕ КАРТУ»**) свидетельствующая о том, что терминал находится в рабочем состоянии.

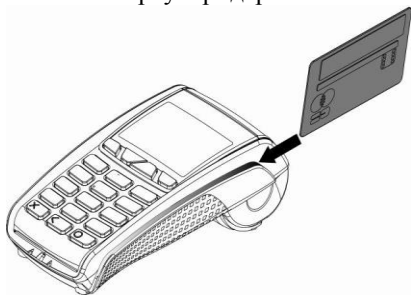
#### **ВНИМАНИЕ!**

В процессе загрузки терминала на экран выводится надпись **«ДЛЯ НАСТРОЙКИ РАБОТЫ С КАССОЙ НАЖМИТЕ F»**. **В данном случае никакие клавиши нажимать не нужно!** В противном случае терминал перейдет в режим интеграции с ККМ. Свидетельством того, что терминал находится в режиме работы с ККМ является **отсутствие реакции на нажатие любых клавиш и обработку любых типов карт**. В этом случае необходимо перезагрузить устройство (См. П. 10 «ПЕРЕЗАГРУЗКА ТЕРМИНАЛА») и, в момент появления соответствующей надписи, нажать **«F»**, а на запрос работы с кассой выбрать **«НЕТ»**.

#### 5. СПОСОБЫ СЧИТЫВАНИЯ КАРТ

##### • Чтение магнитной карты

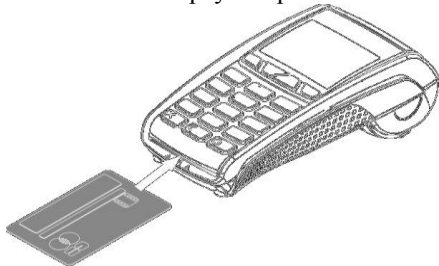
Вставьте карту в ридер магнитной полосой вниз и к корпусу терминала.



Проведите карту через ридер одним движением не слишком быстро, не слишком медленно, чтобы обеспечить верное чтение карты и избежать повторных чтений.

##### • Чтение чип-карты

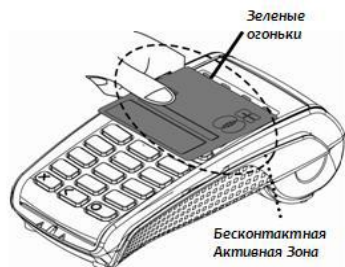
Вставьте чип-карту в терминал чипом вверх как показано на рисунке.



**Внимание! До завершения операции и появления на дисплее терминала сообщения «Удалите карту» вынимать карту из чип-ридера КАТЕГОРИЧЕСКИ ЗАПРЕЩЕНО!**

##### • Чтение бесконтактных карт (опционально)

Предложите владельцу приложить карту к активной зоне над дисплеем (в области надписи **INGENICO**).



В случае если терминал оборудован внешним пин-падом с ридером бесконтактных карт, предложите владельцу приложить карту к нему.

## 6. ФИНАНСОВЫЕ ОПЕРАЦИИ

### • Операция «ОПЛАТА»

а) Проведите карту магнитной полосой через считыватель магнитных карт или вставьте в чип-ридер. Если терминал обладает функцией ручного ввода номера карты, на вопрос **«МОЛТО операция?»** нажмите один раз кнопку навигации ▼ и выберите **«НЕТ»**.

Выберите тип операции **«ОПЛАТА»**.

Если терминал настроен на работу с двумя и более юридическими лицами, с помощью клавиш навигации ▼ и ▲ выберите нужное из предлагаемых терминалом в пункте **«ОТДЕЛ:»**.

б) Введите сумму операции. В случае если при вводе суммы произошла ошибка, нажмите жёлтую клавишу **«<»** для коррекции.

в) Если терминал запросил ввод PIN-кода, предложите держателю ввести его и нажать зелёную клавишу **«Enter»**.

После этого на дисплее терминала появится уведомление: **ОТДАЙТЕ ЧЕК КЛИЕНТУ И НАЖМИТЕ ЛЮБУЮ КЛАВИШУ**. Оторвите первый экземпляр чека и нажмите любую клавишу. Если на чеке есть строка для подписи клиента, необходимо попросить его расписаться. Чек с подписью клиента остаётся в ТСП. Второй экземпляр чека, вместе с картой, отдайте клиенту.

Если операция отклонена, действуйте в соответствии с описанием ситуации в *Приложении 1*.

### • Операция «ОТМЕНА»

Операция **«ОТМЕНА»** выполняется до закрытия текущей смены (см. п. 9. **АДМИНИСТРАТИВНЫЕ ОПЕРАЦИИ / Окончание работы (Закрытие смены)**)).

а) Проведите карту магнитной полосой через считыватель магнитных карт или вставьте в чип-ридер. Если терминал обладает функцией ручного ввода номера карты, на вопрос **«МОЛТО операция?»** нажмите один раз кнопку навигации ▼ и выберите **«НЕТ»**.

Выберите тип операции **«ОТМЕНА»**.

Если терминал настроен на работу с двумя и более юридическими лицами, с помощью клавиш навигации ▼ и ▲ выберите нужное из предлагаемых терминалом в пункте **«ОТДЕЛ:»**.

б) Введите номер чека. На экране появится сумма отменяемой операции.

в) На чеке необходимо поставить подпись кассира. Прежде чем вернуть карту, необходимо попросить клиента расписаться. Чек с подписью держателя остаётся в ТСП.

Если операция отклонена, действуйте в соответствии с описанием ситуации в *Приложении 1*.

### • Операция «ЧАСТИЧНАЯ ОТМЕНА»

Операция **«ЧАСТИЧНАЯ ОТМЕНА»** выполняется до закрытия текущей смены (см. п. 9. **АДМИНИСТРАТИВНЫЕ ОПЕРАЦИИ / Окончание работы (Закрытие смены)**)).

а) Проведите карту магнитной полосой через считыватель магнитных карт или вставьте в чип-ридер. Если терминал обладает функцией ручного ввода номера карты, на вопрос **«МОЛТО операция?»** нажмите один раз кнопку навигации ▼ и выберите **«НЕТ»**.

Выберите тип операции **«ОТМЕНА»**.

Если терминал настроен на работу с двумя и более юридическими лицами, с помощью клавиш навигации ▼ и ▲ выберите нужное из предлагаемых терминалом в пункте **«ОТДЕЛ:»**.

б) Введите номер чека. На экране появится сумма отменяемой операции.

в) При помощи жёлтой клавиши **«<»** скорректируйте сумму отмены.

г) На чеке необходимо поставить подпись кассира. Если на чеке есть строка для подписи клиента, прежде чем вернуть карту необходимо попросить клиента расписаться. Чек с подписью держателя остаётся в ТСП.

Если операция отклонена, действуйте в соответствии с описанием ситуации в *Приложении 1*.

### • Операция «ВОЗВРАТ»

Операция **«ВОЗВРАТ»** выполняется после закрытия текущей смены (см. п. 9. **АДМИНИСТРАТИВНЫЕ ОПЕРАЦИИ / Окончание работы (Закрытие смены)**)).

а) Проведите карту магнитной полосой через считыватель магнитных карт или вставьте в чип-ридер.

Если терминал обладает функцией ручного ввода номера карты, на вопрос **«МОЛТО операция?»** нажмите один раз кнопку навигации ▼ и выберите **«НЕТ»**.

Выберите тип операции **«ВОЗВРАТ»**

Если терминал настроен на работу с двумя и более юридическими лицами, с помощью клавиш навигации ▼ и ▲ выберите нужное из предлагаемых терминалом в пункте **«ОТДЕЛ:»**.



- б) Введите номер ссылки **RRN** с оригинального чека операции **«ОПЛАТА»** (12 цифр).
- в) Введите сумму возврата (Допустимо возвращать как полную сумму операции, так и её часть).
- г) В случае одобрения операции Банком терминал распечатает два чека, один из них со своей подписью вы должны передать держателю карты.

#### • **Отказ ввода PIN-Кода**

В ряде случаев клиент имеет возможность отказаться от ввода PIN-кода. В этом случае терминал автоматически перейдёт в режим проверки подписи.

- Распечатав первый чек, терминал предложит передать его клиенту для подписи. Попросите клиента расписаться.

- После этого на дисплее появится надпись: **«ПРОВЕРЬТЕ ПОДПИСЬ КЛИЕНТА И НАЖМИТЕ ЛЮБУЮ КЛАВИШУ»**.

- После подтверждения данного уведомления последует диалог **«ПОДПИСЬ ВЕРНА?»** с вариантами ответов **«ДА»** и **«НЕТ»**.

- В случае если правильность операции не вызывает подозрений, выберите **«ДА»**, после чего терминал успешно закончит операцию.

- Если выбрать **«НЕТ»**, терминал произведёт **АВТОМАТИЧЕСКУЮ ОТМЕНУ** данной операции.

#### • **Работа с бесконтактными картами (опционально)**

а) Нажмите клавишу **«0»**, выберите тип операции и введите сумму.

б) Предложите клиенту приложить карту к ридеру бесконтактных карт.

в) Если терминал запросил ввод PIN-кода, предложите держателю ввести его и нажать зелёную клавишу **«Enter»**.

г) Если на чеке есть строка для подписи клиента, необходимо попросить его расписаться. Чек с подписью держателя остаётся в ТСП.

Если операция отклонена, действуйте в соответствии с описанием ситуации в *Приложении 1*.

### **7. ТЕРМИНАЛ С ФУНКЦИЕЙ РУЧНОГО ВВОДА НОМЕРА КАРТЫ**

В зависимости от профиля деятельности и потребностей ТСП, терминал может обладать функцией ручного ввода номера карты. Транзакции такого типа называются **МО/ТО (Mail Order/Telephone Order)** и **CNP (Card Not Present)** транзакциями.

Для ручного ввода номера карты нажмите жёлтую клавишу **«<»**.

Введите номер карты и дату окончания срока действия в формате ГГ/ММ (**ВНАЧАЛЕ год, затем месяц!**).

Выберите тип операции **«ОПЛАТА»**.

Если терминал настроен на работу с двумя и более юридическими лицами, с помощью клавиш навигации **▼** и **▲** выберите нужное из предлагаемых терминалом в пункте **«ОТДЕЛ:»**.

На вопрос терминала **МО/ТО операция?** выберите **ДА**.

Введите сумму операции. В случае если при вводе суммы произошла ошибка, нажмите жёлтую клавишу **«<»** для коррекции.

В целях безопасности терминал запросит трёхзначный код **CVC/CVV**. Введите его. Если ввод **CVC/CVV**-кода невозможен, нажмите на красную клавишу **«X»** и укажите причину: **«CVV ОТСУТСТВУЕТ»**, **«CVV НЕ ЧИТАЕТСЯ»**, либо **«ОТКАЗ КЛИЕНТА»**.

После этого терминал распечатает чек с результатом операции. На чеке будет присутствовать надпись **«Card Not Present»**, говорящая о том, что операция была совершена в отсутствие держателя карты.

Если операция отклонена, действуйте в соответствии с описанием ситуации в *Приложении 1*.

### **8. ВОЗМОЖНЫЕ ОШИБКИ ПРИ ОБРАБОТКЕ КАРТ**

При обработке магнитных карт могут возникать следующие уведомления терминала.

**ВСТАВЬТЕ КАРТУ КЛИЕНТА В МАГ-РИДЕР:** Терминалу не удалось корректно считать информацию с карты. Попробуйте прокатать карту ещё раз.

**ОШИБКА ЧТЕНИЯ МАГНИТНОЙ ПОЛОСЫ:** Терминалу не удалось корректно считать информацию с карты. Попробуйте прокатать карту ещё раз.

При обработке чиповых карт могут возникать следующие уведомления терминала.

**ВСТАВЬТЕ КАРТУ КЛИЕНТА В ЧИП-РИДЕР:** Терминалу не удалось корректно считать информацию с карты. Убедитесь, что правильно вставляете карту в чип-ридер и попробуйте обработать карту ещё раз.

**ОШИБКА ФОРМАТА ДАННЫХ КАРТЫ:** Терминалу не удалось корректно считать информацию с карты. Убедитесь, что правильно вставляете карту в чип-ридер и попробуйте обработать карту ещё раз.

## 9. АДМИНИСТРАТИВНЫЕ ОПЕРАЦИИ

### • Промежуточный отчёт

В случае если необходимо узнать количество произведенных на данный момент операций по банковским картам, необходимо проделать следующие действия:

- а) Войдите в Меню кассира, нажав клавишу «**F**» либо «**3**».
- б) Выберите вид отчёта «**КРАТКИЙ ЖУРНАЛ**» или «**ПОЛНЫЙ ЖУРНАЛ**», чтобы распечатать краткий суммарный или полный отчёт соответственно.

### • Копии чеков

В случае если необходимо распечатать копию определённого чека, необходимо проделать следующие действия:

- а) Войдите в Меню кассира, нажав клавишу «**F**» либо «**3**».  
Выберите пункт «**ЧЕК ПО НОМЕРУ**» и введите номер чека, копию которого необходимо распечатать.
- б) Выбор пункта «**ПОСЛЕДНИЙ ЧЕК**» приведёт к тому, что терминал распечатает копию чека последней финансовой операции.

### • Окончание работы (Закрытие смены)

По умолчанию на терминале включена функция автоматического закрытия смены ежедневно в фиксированное время (обычно за 3 – 5 мин. до окончания рабочего дня ТСП, указанного в заявке на регистрацию в ПЦ Банка ЗЕНИТ). Однако если по каким-либо причинам автоматическая сверка не была совершена, либо необходимо закрыть смену до фактического окончания рабочего дня, нужно проделать следующие действия:

- а) Войдите в Меню кассира, нажав клавишу «**F**» либо «**3**».  
Выберите пункт «**ЗАКРЫТИЕ СМЕНЫ**».
- б) Терминал распечатает отчёт, проведёт сверку итогов и выгрузку данных по операциям (т.е. проведёт закрытие дня).

### • Информация о терминале

При обращении в службу поддержки Банка в целях экономии времени необходимо указать **ID** терминала. Узнать **ID** вашего терминала можно, проделав следующие действия:

- а) Войдите в Меню кассира, нажав клавишу «**F**» либо «**3**».
- б) Выберите пункт «**ИНФО ТЕРМИНАЛА**» и нажмите зелёную клавишу «**Enter**». Терминал распечатает информацию о вашем терминале, где под местом установки будет находиться строка  
**TERMINAL ID: XXXXXXXXX**

## 10. ПЕРЕЗАГРУЗКА ТЕРМИНАЛА

Для того чтобы перезагрузить терминал следует одновременно нажать клавишу «.» (точка) и клавишу «<<» (желтая кнопка) и держать их до начала перезагрузки.



## 11. ЧЕКОВАЯ ЛЕНТА

### • Характеристики ленты

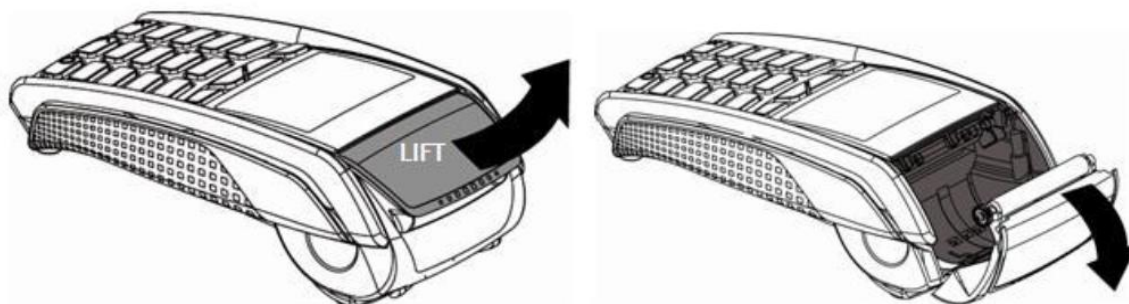
Ширина 58 мм

Диаметр рулона 40 мм макс.

### • Заправка рулона для чеков

Откройте крышку принтера, подняв фиксатор на задней панели терминала, и потяните крышку назад.

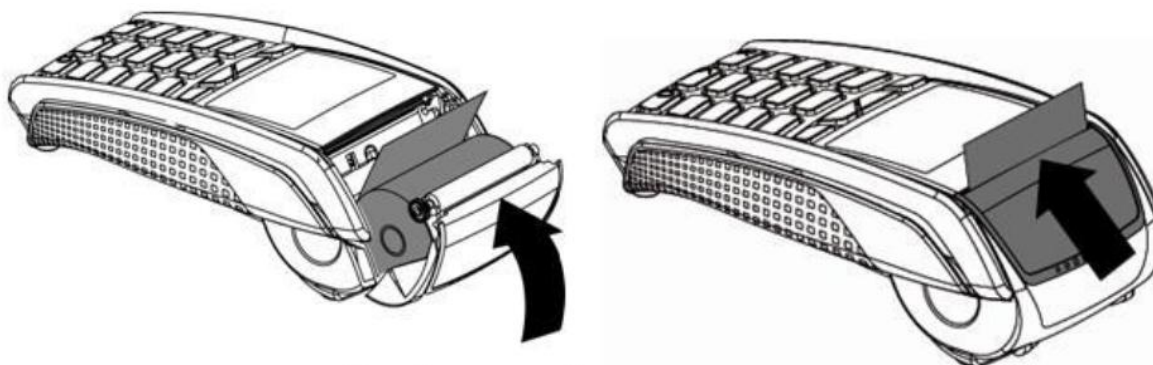




**Рис. Открытие крышки с отсеком для бумаги.**  
**ВНИМАНИЕ! Не применяйте силу для открытия крышки!**

Вставьте рулон, следуя инструкциям на рисунке ниже.

- Вытяните часть рулона на поверхность терминала и удерживайте в этом положении.
- Нажимайте на край фиксатора как показано на рисунке, пока он не защелкнется.



**Рис. Заправка бумаги для чеков**

## **12. ВЫХОД ИЗ СТРОЯ (СРАБАТЫВАНИЕ ЗАЩИТЫ)**

В соответствии с требованиями безопасности все терминалы содержат большое количество датчиков, которые предотвращают возможность получения доступа к информации внутри терминала. Срабатывание защиты может произойти при падении, ударах по корпусу, от воздействия сильных магнитных полей, скачков напряжения или при попытке вскрыть терминал.

При срабатывании защиты терминал при загрузке будет выводить грустный смайл :-), а на экране будет выводиться одно из сообщений:

- UNAUTHORIZED**
- ALERT IRRUPTION**
- ERROR xxxxx**

В таких случаях терминал подлежит замене, о чём необходимо уведомить технические службы Банка.

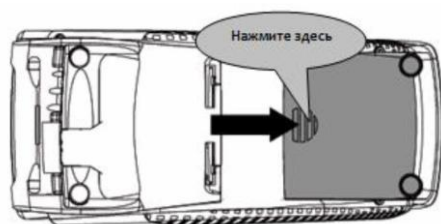
## **13. УСТАНОВКА SIM-КАРТЫ В ТЕРМИНАЛЫ С GSM/GPRS-МОДУЛЕМ**

### **• Установка SIM-карты в терминал iCT220/250**

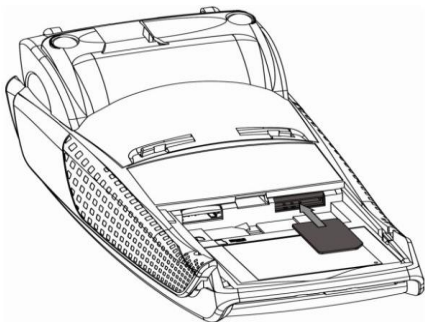
Перед началом работы выключите терминал, отключив кабель питания.

Для доступа к SIM-карте необходимо снять крышку на оборотной стороне терминала.

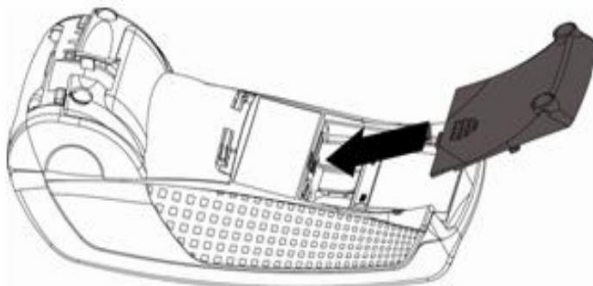
Надавите по центру крышки и сдвиньте ее как показано на рисунке ниже.



Вставьте SIM-карту в разъем как показано на рисунке ниже.

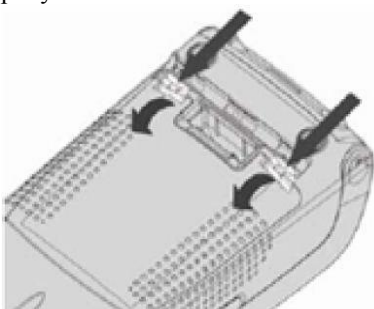


Установите крышку как показано на рисунке ниже.

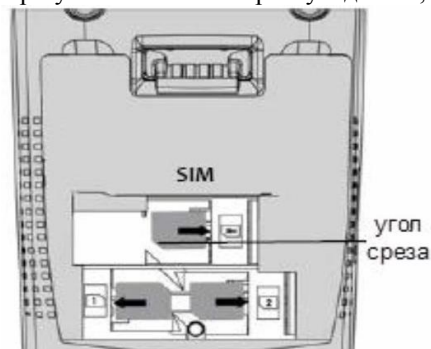


• **Установка SIM-карты в терминал iWL220/250**

Переверните терминал и откройте крышку. Для этого кончиком ногтя надавите на зажимы, как показано на рисунке ниже.



При установке SIM-карты убедитесь, что угол среза располагается так, как показано на рисунке ниже.

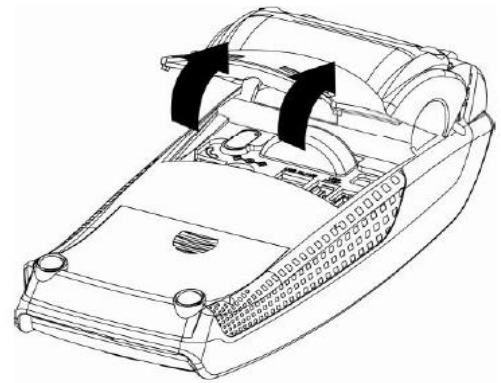
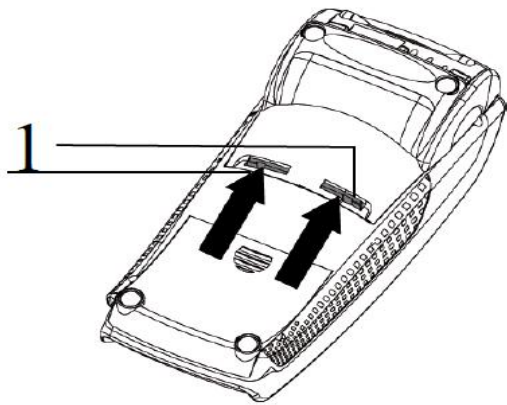


Закройте отделение и перезагрузите терминал (См. п. 10. ПЕРЕЗАГРУЗКА ТЕРМИНАЛА).

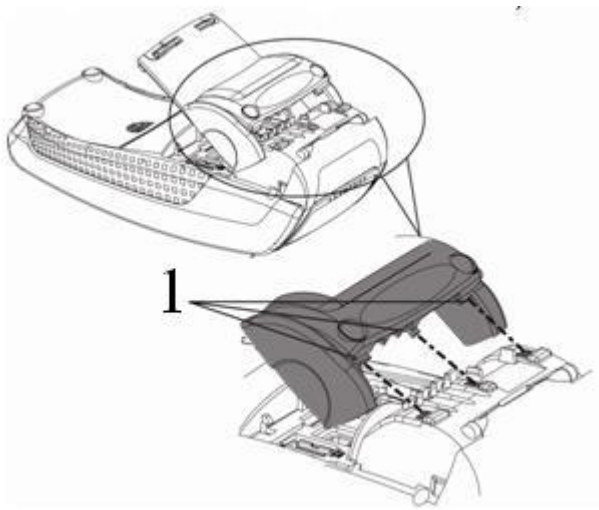
**14. РАЗБОР КОРПУСА**

В случае, когда необходимо проверить физическое подключение кабеля в Ethernet-терминале, необходимо снять заднюю крышку терминала.

- Одновременно отогните зажимы 1 как показано на рисунке ниже.
- Откиньте крышку назад, чтобы ее снять, как показано стрелками на рисунке ниже.



Для закрытия корпуса сначала вставьте зажимы 1 в соответствующие гнезда, а затем закройте крышку корпуса как показано на рисунке ниже.



## 15. МОНИТОРИНГ ТЕРМИНАЛОВ

Опционально терминал может быть оснащён модулем мониторинга. Это приложение, которое с заданной периодичностью проверяет наличие соединения, а также собирает и отправляет в Банк статистическую информацию об операциях, совершённых на терминале.

Если соединение потеряно, терминал выводит на дисплей уведомление **CHECK CONNECTION** (**Проверьте соединение**).

В этом случае необходимо предпринять следующие действия:

- Если для связи используется **SIM**-карта, нужно убедиться в том, что баланс денежных средств на ней положительный. Кроме того, проблемы с **GPRS** могут быть вызваны авариями у операторов сотовой связи.
- Если для связи используется **Ethernet**, необходимо проверить целостность кабеля, которым терминал подключен в Сеть. Если с кабелем всё в порядке, нужно обратиться к системному администратору вашей организации с целью диагностики Сети.

Во всех прочих случаях необходимо обратиться в Службу технической поддержки Банка.

**ВНИМАНИЕ!** Терминал проверяет соединение с периодичностью раз в 5 либо раз в 15 мин. Поэтому, если вы убедились что связь уже появилась, уведомление **CHECK CONNECTION** будет выводиться на дисплей до следующей попытки соединения.

**ТЕЛЕФОНЫ СЛУЖБ ПОДДЕРЖКИ**

По вопросам карт и операций:

+7 495 937 0737, #2256

+7 495 937 0735

По техническим вопросам работы терминала:

+7 495 937 0737, #2400

**ПРИЛОЖЕНИЕ 1.: КОДЫ ОШИБОК**

КОД	ЗНАЧЕНИЕ КОДА	ДЕЙСТВИЯ КАССИРОВ
00	Успешно	- сравните цифры номера карты с номером, напечатанном на чеке, если они не совпадают, необходимо позвонить в банк; - если на чеке есть строка для подписи держателя карты, попросите его расписаться. Подписи на чеке и на обратной стороне карты должны совпадать.
01 02	Обратитесь в банк клиента Обратитесь в банк клиента (спец)	- в данном случае не получится провести операцию, т.к. процедура может занять до получаса.
04 07 41 43	Карту изъять Карту изъять (спец) Карту изъять. Утеряна Карточку изъять. Украдена	<i>При таких кодах ответа вам необходимо карту изъять.</i> <b>Объясните держателю, что</b> - от банка-эмитента поступила команда изъять карту; - держатель может получить объяснение причин этой команды в своем банке-эмитенте; - карта вместе с актом изъятия будет отправлена в банк-эквайер (Банк ЗЕНИТ). <b>В случае неадекватного/агрессивного поведения Клиента следует вернуть ему карту и сообщить в Службу поддержки клиентов по тел. 8 (495) 937-0737 доб. 2256 об обстоятельствах неизъятия карты.</b>
05 51 57 62 54 55 75	Не оплачивать Недостаточно средств Транзакция запрещена для клиента Карта запрещена Карта просрочена Неверный ПИН Лимит ввода ПИН исчерпан	Держатель карты может получить подробную информацию в своём банке.
80 81 82 83 91 92 93	Ошибка в сети Ошибка в зарубежной сети Недоступен банк клиента Невозможно завершить операцию Недоступен банк клиента Ошибка в маршрутизации Нарушение закона	Операция невозможна по причине отсутствия связи с банком-эмитентом.
94	Двойная операция	Повторите операцию через 10 минут.

## **ПРИЛОЖЕНИЕ 2.: ГОСТИНИЧНЫЙ ФУНКЦИОНАЛ**

### **Операция «ПРЕАВТОРИЗАЦИЯ»**

Для осуществления Предварительной Авторизации с ручным вводом номера карты нажмите жёлтую клавишу «<».

Введите номер карты и дату окончания срока действия в формате ГГ/ММ (*ВНАЧАЛЕ год, затем месяц!*). Выберите тип операции «ПРЕАВТОРИЗАЦИЯ».

Если терминал настроен на работу с двумя и более юридическими лицами, с помощью клавиш навигации ▼ и ▲ выберите нужное из предлагаемых терминалом в пункте «ОТДЕЛ:».

Введите сумму операции. В случае если при вводе суммы произошла ошибка, нажмите жёлтую клавишу «<» для коррекции.

В целях безопасности терминал запросит трёхзначный код **CVC/CVV**. Введите его. Если ввод **CVC/CVV**-кода невозможен, нажмите на красную клавишу «X» и укажите причину: «**CVV ОТСУТСТВУЕТ**», «**CVV НЕ ЧИТАЕТСЯ**», либо «**ОТКАЗ КЛИЕНТА**».

После этого терминал распечатает чеки с результатом операции. На двух экземплярах чека будет присутствовать надпись «**Card Not Present**», говорящая о том, что операция была совершена в отсутствие держателя карты.

На втором экземпляре чека в поле подписи впишите «**No-Show**».

Если операция отклонена, действуйте в соответствии с описанием ситуации в *Приложении 1*.

### **Операция «РАСЧЕТ»**

Проведите карту магнитной полосой через считыватель магнитных карт или вставьте в чип-ридер.

Для осуществления Расчета с ручным вводом номера карты нажмите жёлтую клавишу «<», после чего введите номер карты и дату окончания срока действия в формате ГГ/ММ (*ВНАЧАЛЕ год, затем месяц!*).

Выберите тип операции «РАСЧЕТ».

Введите код подтверждения операции – номер ссылки **RRN** с чека операции «ПРЕАВТОРИЗАЦИЯ».

Введите сумму операции. В случае если при вводе суммы произошла ошибка, нажмите жёлтую клавишу «<» для коррекции.

После этого терминал распечатает чеки с результатом операции.

На чеке необходимо поставить подпись кассира. Если на чеке есть строка для подписи клиента, прежде чем вернуть карту необходимо попросить клиента расписаться. Чек с подписью держателя остаётся в ТСП.

Если операция была совершена ручным вводом, на двух экземплярах чека будет присутствовать надпись «**Card Not Present**», говорящая о том, что операция была совершена в отсутствие держателя карты.

На втором экземпляре чека в поле подписи впишите «**No-Show**».

Если операция отклонена, действуйте в соответствии с описанием ситуации в *Приложении 1*.

### **Операция «ОТМЕНА ПРЕАВТОРИЗАЦИИ»**

Проведите карту магнитной полосой через считыватель магнитных карт или вставьте в чип-ридер.

Выберите тип операции «ОТМЕНА ПРЕАВТ.».

Введите номер с чека операции «ПРЕАВТОРИЗАЦИЯ». На экране появится сумма отменяемой операции. Подтвердите при помощи зелёной клавиши «**Enter**».

На чеке необходимо поставить подпись кассира. Прежде чем вернуть карту, необходимо попросить клиента расписаться. Чек с подписью держателя остаётся в ТСП.

Если операция отклонена, действуйте в соответствии с описанием ситуации в *Приложении 1*.

### **ПРИЛОЖЕНИЕ 3.: СМЕНА ПАРОЛЯ WI-FI НА ТЕРМИНАЛАХ INGENICO EFT930W**

Для смены текущего пароля для точки доступа **Wi-Fi** необходимо проделать следующие действия.

1. Входим в **Меню администратора**: Жмём Клавишу «**5**» (вводим пароль 123, подтверждаем зелёной клавишей) -> два раза жмём клавишу "**Стрелка вверх**" -> Выбираем пункт **Telium manager**.
  2. На дисплее появится надпись **Telium Manager**. Жмём клавишу «**F**», выбираем пункт «**0**»-**TELIUM MANAGER**.
  3. Выбираем **Initialization -> Hardware -> Wifi Setup -> Profiles -> Remove Profile**. Появится имя текущей точки доступа, удаляем её.
  4. Далее: **Initialization -> Hardware -> Wifi Setup -> Profiles -> New Profile**. Выбираем по имени нужную точку, задаём тип шифрования (как правило - **WPA/WPA2**), вводим пароль (**PASSPHRASE**), подтверждаем зелёной клавишей. (В случае, если пароль содержит помимо цифр другие символы, нужно нажать клавишу "**F**" для вызова меню букв/спец.символов).
  5. Несколько раз жмём красную клавишу для выхода из меню настроек. Когда на дисплее появится надпись **Telium Manager**, жмём клавишу «**F**», выбираем пункт «**1**»-**NEWWAY**. Терминал выйдет в рабочее приложение.
- В результате всех манипуляций в правом верхнем углу дисплея терминала должно появиться имя точки доступа и шкала с уровнем сигнала.